

BÁO CÁO THƯỜNG NIÊN

CÔNG TY CỔ PHẦN KIM KHÍ MIỀN TRUNG

Năm báo cáo: 2016



I. Thông tin chung

1. Thông tin khái quát

- Tên giao dịch: CÔNG TY CỔ PHẦN KIM KHÍ MIỀN TRUNG
- Giấy chứng nhận đăng ký hoạt động số: 0400101605
- Vốn điều lệ: 98.465.620.000 đồng
- Vốn đầu tư của chủ sở hữu: 98.465.620.000 đồng
- Địa chỉ: 69 Quang Trung, phường Hải Châu I, quận Hải Châu, Tp Đà Nẵng
- Số điện thoại: 0236-3821824 / 3822807
- Số fax: 0236-3823306
- Website: cevimetal.com.vn
- Mã cổ phiếu: **KMT**

Quá trình hình thành và phát triển

+ Công ty Cổ phần Kim khí Miền Trung trước đây là Công ty Kim khí Miền Trung, là doanh nghiệp Nhà nước, đơn vị thành viên của Tổng công ty Thép Việt Nam – CTCP, thành lập năm 1995 và được chuyển đổi sở hữu thành Công ty cổ phần theo Quyết định số 3088/QĐ-BCN ngày 30/9/2005 của Bộ trưởng Bộ Công nghiệp (nay là Bộ Công thương). Công ty cổ phần bắt đầu đi vào hoạt động kể từ ngày 01/01/2006;

+ Giấy Chứng nhận đăng ký hoạt động số 0400101605 do Sở Kế hoạch và Đầu tư thành phố Đà Nẵng cấp lần đầu ngày 28/12/2005, đăng ký thay đổi lần thứ 23 vào ngày 23/01/2017;

+ Ngày 10/8/2009, cổ phiếu Công ty đăng ký giao dịch trên sàn UPCoM;

+ Ngày 15/12/2010, cổ phiếu Công ty được chính thức niêm yết trên sàn giao dịch chứng khoán Hà Nội (HNX), mã chứng khoán “KMT”;

+ Tình hình hoạt động: Sau khi cổ phần hoá, hoạt động Công ty phát triển ổn định, tình hình tài chính được cải thiện, công tác quản trị doanh nghiệp từng bước được nâng cao.

2. Ngành nghề và địa bàn kinh doanh

- Ngành nghề kinh doanh:

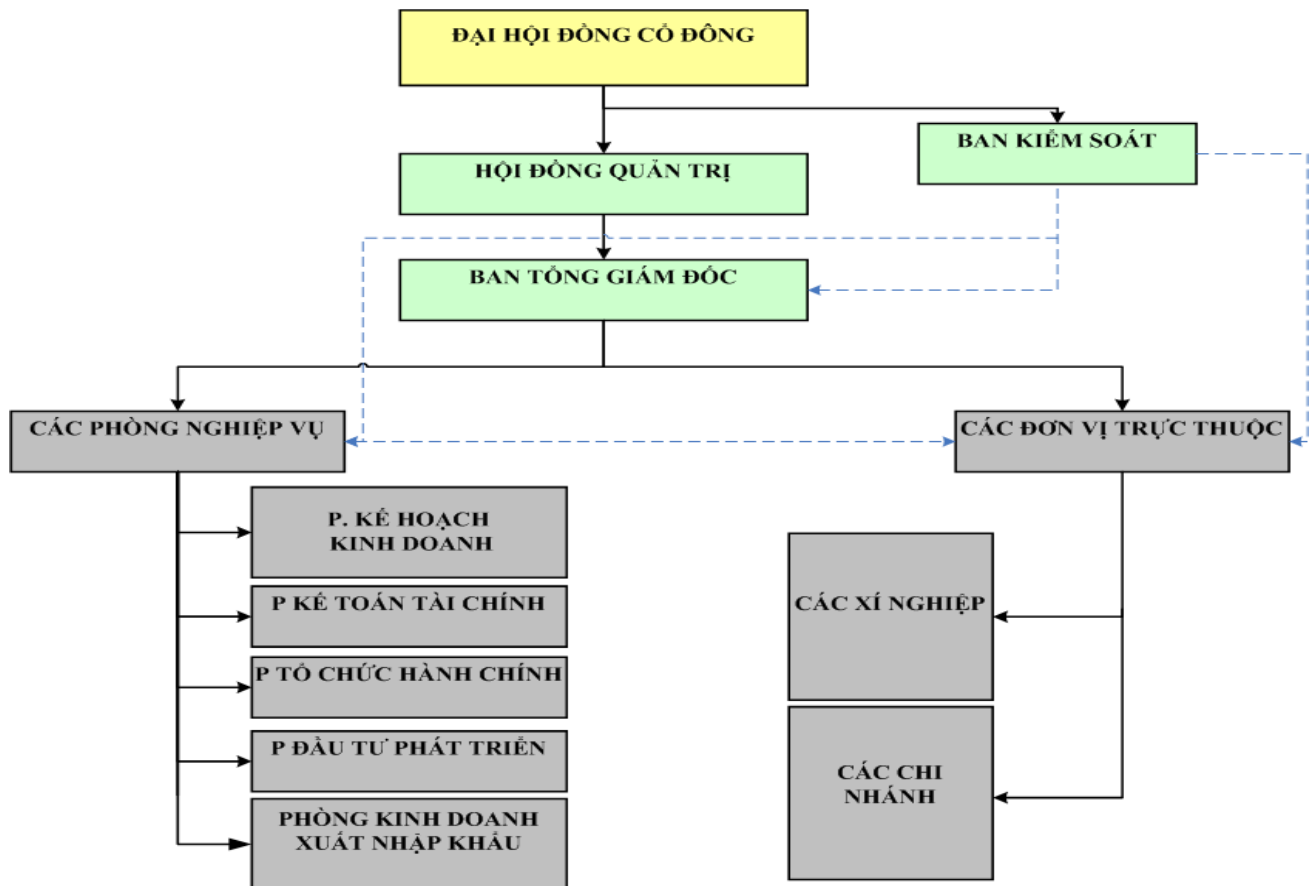
Kinh doanh, xuất nhập khẩu kim khí, sắt thép, vật tư thứ liệu, phế liệu kim loại; vật tư tổng hợp, vật liệu xây dựng; Sản xuất thép xây dựng các loại; gia công, sản xuất các sản phẩm kim loại và phế liệu kim loại; Đầu tư, kinh doanh khách sạn, văn phòng cho thuê và chung cư cao tầng; kinh doanh dịch vụ cho thuê kho bãi; Đại lý tiêu thụ sản phẩm cho các doanh nghiệp trong và ngoài nước;

– Địa bàn kinh doanh: Chủ yếu là Đà Nẵng và khu vực Miền Trung; ngoài ra, Công ty có các Chi nhánh tại Tp. Hồ Chí Minh, Khánh Hòa, Quảng Bình, Đắk Lắk, Gia Lai.

3. Thông tin về mô hình quản trị, tổ chức kinh doanh và bộ máy quản lý

– Mô hình quản trị và cơ cấu bộ máy quản lý:

SƠ ĐỒ CƠ CẤU TỔ CHỨC CỦA CÔNG TY CỔ PHẦN KIM KHÍ MIỀN TRUNG



Ghi chú

—————> : Quan hệ chỉ đạo

-----> : Quan hệ kiểm soát

– Các đơn vị trực thuộc:

- Xí nghiệp Kinh doanh Kim khí số 1

Địa chỉ: Lô A3-7 Khu dân cư đô thị mới Nam cầu Cẩm Lệ, xã Hòa Phước, huyện Hòa Vang, thành phố Đà Nẵng

- Xí nghiệp Kinh doanh Kim khí số 2

Địa chỉ: 410 đường 2-9, quận Hải Châu, thành phố Đà Nẵng

- Xí nghiệp Kinh doanh Kim khí số 7

Địa chỉ: Lô 04-05 B27 Kinh Dương Vương, quận Liên Chiểu, thành phố Đà Nẵng

- Xí nghiệp Kinh doanh Kim khí số 10

Địa chỉ: 404 Lê Văn Hiến, quận Ngũ Hành Sơn, thành phố Đà Nẵng

- Xí nghiệp Kinh doanh Vật tư

Địa chỉ: Lô A3-7 Khu dân cư đô thị mới Nam cầu Cẩm Lệ, xã Hòa Phước, huyện Hòa Vang, thành phố Đà Nẵng

- Chi nhánh Công ty tại thành phố Hồ Chí Minh

Địa chỉ: 4/5 Út Tịch, phường 4, quận Tân Bình, Thành phố Hồ Chí Minh

- Chi nhánh Công ty tại tỉnh Đắk Lắk

Địa chỉ: 97C Nguyễn Văn Linh, thành phố Buôn Ma Thuột, tỉnh Đắk Lắk

- Chi nhánh Miền Trung tại tỉnh Khánh Hòa

Địa chỉ: 303 Lê Hồng Phong, thành phố Nha Trang, tỉnh Khánh Hòa

- Chi nhánh Công ty tại tỉnh Gia Lai

Địa chỉ: 483 Lý Thái Tổ, thành phố Pleiku, tỉnh Gia Lai

- Chi nhánh Công ty tại tỉnh Quảng Ngãi (tạm dừng hoạt động từ ngày 30/11/2016)

Địa chỉ: 195 Lê Lợi, thành phố Quảng Ngãi, tỉnh Quảng Ngãi

- Chi nhánh Công ty tại tỉnh Quảng Bình (hoạt động từ ngày 25/7/2016)

Địa chỉ: Lô 176-177 đường Thống Nhất, thành phố Đồng Hới, tỉnh Quảng Bình

4. Định hướng phát triển

- Các mục tiêu chủ yếu của Công ty:

+ Tăng khối lượng tiêu thụ bình quân trên 20% năm;

+ Đa dạng hóa mặt auk kinh doanh, tối đa hóa lợi nhuận cho Cổ đông.

- Chiến lược phát triển trung và dài hạn: phát triển thị trường, cơ cấu lại tài sản nhằm khai thác hiệu quả bất động sản hiện có phù hợp với định hướng phát triển của Công ty;

- Các mục tiêu đối với môi trường, xã hội và cộng đồng của Công ty:

Công ty luôn cam kết và thực hiện tốt công tác bảo vệ môi trường, thực hiện môi trường làm việc xanh – sạch – đẹp; tích cực tham gia công tác xóa đói giảm nghèo, công tác xã hội từ thiện và cộng đồng.

5. Các rủi ro:

Chính sách tài chính tiền tệ, lãi suất, chính sách thuế nhập khẩu đối với các mặt auk thép đã ảnh hưởng đáng kể đến hoạt động kinh doanh của Công ty.

II. Tình hình hoạt động trong năm 2016:

1. Tình hình hoạt động sản xuất kinh doanh:

- *Tổng doanh thu:* thực hiện 1.688 tỷ đồng, đạt 117% kế hoạch năm và giảm 11% so với năm 2015;

- *Khối lượng tiêu thụ*: thực hiện 236.119 tấn, đạt 135% kế hoạch năm và tăng 4% so với năm 2015;

- *Hiệu quả kinh doanh*: Năm 2016, lợi nhuận trước thuế thực hiện 6.514 triệu đồng, đạt 104% kế hoạch năm và tăng 58% so với năm 2015;

* Lượng tiêu thụ tăng trong khi doanh số giảm do cơ cấu mặt hàng thay đổi và giá cả hàng hóa năm 2016 giảm so với năm 2015.

2. Tổ chức và nhân sự:

– Danh sách Ban điều hành:

+ Ông Nguyễn Anh Hoàng – Tổng Giám đốc

Sinh năm: 1969; Được HĐQT công ty bổ nhiệm ngày 01/01/2015.

+ Ông Ngô Văn Phong – Phó Tổng Giám đốc

Sinh năm: 1960; Được HĐQT công ty bổ nhiệm ngày 06/04/2013.

+ Ông Võ Hựu – Phó Tổng Giám đốc

Sinh năm: 1960; Được HĐQT công ty bổ nhiệm ngày 01/02/2014.

Những thay đổi trong năm:

– Thay đổi trong Ban kiểm soát:

Bà Nguyễn Thị Tuyết Nga, Chuyên viên Phòng Tài chính – Kế toán Tổng công ty Thép Việt Nam-CTCP được ĐHĐCĐ bầu vào thành viên Ban kiểm soát Công ty (trong thời gian còn lại nhiệm kỳ 2015-2020) để thay thế ông Nguyễn Đình Chinh từ ngày 12/4/2016.

– Thay đổi về hệ thống mạng lưới kinh doanh:

+ Chấm dứt hoạt động kinh doanh đối với Xí nghiệp Kinh doanh Kim khí số 5 kể từ ngày 01/01/2016, do hoạt động kinh doanh không hiệu quả;

+ Thành lập Chi nhánh Công ty tại tỉnh Quảng Bình, bắt đầu đi vào hoạt động kể từ ngày 25/7/2016;

+ Tạm dừng hoạt động kinh doanh trong thời hạn 01 năm đối với Chi nhánh Công ty tại Quảng Ngãi kể từ ngày 30/11/2016, do hoạt động kinh doanh không hiệu quả.

– Thay đổi tỷ lệ góp vốn Nhà nước:

Ngày 07/10/2016, Hội đồng quản trị Tổng công ty Thép Việt Nam – CTCP (VNS) đã có Quyết định số 408/QĐ-VNS v/v thoái vốn tại Công ty cổ phần Kim khí Miền Trung (KKMT) từ 82,95% (tương ứng 8.167.424 cổ phần, trị giá 81.674.240.000 đồng) xuống còn 35% vốn điều lệ. Ngày 01/12/2016, VNS đã công bố Thông báo giao dịch 4.721.100 cổ phiếu trên sàn giao dịch HNX. Tuy nhiên, do diễn biến thị trường không theo kỳ vọng, đến ngày 29/12/2016 VNS chỉ bán được 4.396.000 / 4.721.100 cổ phần đã đăng ký chào bán. Như vậy, đến ngày 31/12/2016 VNS còn lại 3.771.424 cổ phần, chiếm 38,3% vốn điều lệ KKMT.

– Thay đổi về góp vốn đầu tư vào doanh nghiệp khác:

Trong năm 2016, Công ty đã bán toàn bộ 193.000 cổ phiếu (trị giá 2.323.676.045 đồng) của Công ty cổ phần Kim khí Thành phố Hồ Chí Minh (mã chứng khoán HMC) để thu hồi vốn, với giá trị thu hồi 1.559.800.000 đồng.

Số lượng cán bộ, nhân viên có đến 31/12/2016: 130 lao động

3. Tình hình đầu tư, tình hình thực hiện các dự án:

a) Các khoản đầu tư lớn:

a.1/ Kế hoạch đầu tư đã được ĐHĐCĐ thường niên năm 2016 thông qua:

Đơn vị tính: Triệu đồng

Số T T	Danh mục đầu tư	Tổng mức đầu tư	Kế hoạch giải ngân năm 2016
A	Dự án chuyển tiếp	4.000	800
1	Kho kín chứa thép Miếu Bông	4.000	800
B	Dự án khởi công mới	10.000	3.500
1	Kho 1 ha Hòa Phước	7.000	2.000
2	Phân lô khu đất 1,1 ha Hòa Phước, Đà Nẵng để kinh doanh	3.000	1.500
	TỔNG CỘNG	14.000	4.300

a.2/ Kế hoạch đầu tư điều chỉnh bổ sung năm 2016:

- Căn cứ Nghị quyết ĐHĐCĐ thường niên năm 2016 thông qua ngày 12/4/2016;

- Căn cứ vào nhu cầu thực tế và khả năng khai thác hiệu quả các dự án,

Hội đồng quản trị Công ty đã có điều chỉnh, bổ sung kế hoạch đầu tư trong năm 2016 như sau:

Đơn vị tính : triệu đồng

Số TT	Danh mục	Tổng mức đầu tư	Kế hoạch giải ngân 2016	Thực hiện 2016	Thực hiện lũy kế đến 31/12/2016
A.	Dự án chuyển tiếp	30.320	9.760	7.684	30.131
1	Văn phòng Công ty tại 69 Quang Trung – Đà Nẵng	25.860	5.700	4.664	25.862
2	Phần mềm Kế toán – Kinh doanh	460	260	90	290
3	Kho kín Miếu Bông (giai đoạn 1)	4.000	3.800	2.930	3.979
B.	Dự án khởi công mới	12.500	12.500	2.135	2.135
1	Kho kín Miếu Bông (giai đoạn 2)	3.000	3.000	953	953
2	Kho 1,5ha Hòa Phước	7.000	7.000	50	50
3	Thiết bị văn phòng cho thuê tại 69 Quang Trung, Đà Nẵng	1.500	1.500	1.132	1.132
4	Máy phát điện 250-275 KVA	1.000	1.000	0	0
	TỔNG CỘNG	42.820	22.260	9.819	32.266

Do xét đến diễn biến thị trường bất động sản tại thời điểm và khả năng sớm khai thác hiệu quả các dự án sau đầu tư, cần thiết phải tập trung nguồn lực đầu tư cho các hạng mục của những dự án đã đưa vào sử dụng và đã mang lại hiệu quả. Hội đồng quản trị Công ty đã có điều chỉnh, bổ sung kế hoạch đầu tư năm 2016, theo đó:

- Chưa triển khai dự án Phân lô khu đất 1,1 ha tại Hòa Phước, Tp. Đà Nẵng để kinh doanh;

- Bổ sung đầu tư giai đoạn II của các dự án: Văn phòng Công ty tại 69 Quang Trung, Tp. Đà Nẵng để cho thuê văn phòng và dự án Kho kín Miếu Bông để nâng cao năng lực khai thác kho.

** Kết quả thực hiện:*

- Dự án Trụ sở làm việc và Văn phòng cho thuê tại 69 Quang Trung, Tp. Đà Nẵng: đã được Công ty kiểm toán quyết toán, trích khấu hao, Sở Xây dựng Tp. Đà Nẵng kiểm tra và chấp thuận nghiệm thu đưa công trình vào sử dụng. Hiện Công ty đang sử dụng tầng 6-7 và cho thuê từ tầng 1-5 của tòa nhà;

- Dự án Kho kín Miếu Bông, Tp. Đà Nẵng: đã được Sở Xây dựng Tp. Đà Nẵng chấp thuận nghiệm thu đưa công trình vào sử dụng và hoàn thành quyết toán chi phí (giai đoạn I);

- Dự án phần mềm Kế toán Kinh doanh: Hoàn thành đối với phân hệ kế toán đưa vào sử dụng từ ngày 01/01/2016, riêng phân hệ kinh doanh đã điều chỉnh một số nội dung và đưa vào sử dụng từ 01/01/2017 (theo dự toán đã được ĐHĐCĐ thông qua, tổng mức đầu tư của dự án là 460 tr.đồng, trong quá trình thực hiện do điều chỉnh một số hạng mục của dự án cho nên đã giảm mức đầu tư xuống còn 328,6 tr.đồng).

- Dự án đầu tư bổ sung kế hoạch năm 2016:

+ Đã đầu tư máy điều hòa, điện chiếu sáng tại các tầng cho thuê của Tòa nhà 69 Quang Trung, Tp. Đà Nẵng. Qua thực tế vận hành, không thực hiện đầu tư máy phát điện 250 – 275 KVA do nguồn điện lưới cung cấp ổn định, máy phát điện hiện có (công suất 50 KVA) đáp ứng được nhu cầu tối thiểu của tòa nhà như thang máy, điện chiếu sáng...;

+ Đã hoàn thành các hạng mục của giai đoạn II tại kho Miếu Bông: Cầu trục 7,5T thứ hai, điện hạ thế, quảng cáo tại mặt tiền của kho kín, hệ thống camera quan sát, trồng cây xanh, sân nền...

- Dự án Kho 1 ha Hòa Phước, Tp. Đà Nẵng: đã hoàn thành hồ sơ điều chỉnh quy hoạch khu đất theo chỉ đạo của UBND Tp. Đà Nẵng và đang chờ thành phố phê duyệt; đã làm việc với Viện Quy hoạch xây dựng và Trung tâm Phát triển quỹ đất khái toán chi phí đền bù, xây mới đường dân sinh và mương thủy lợi khi triển khai dự án; đã hoàn thành khảo sát địa chất công trình.

Nhìn chung, Công ty thực hiện các dự án đầu tư tuân thủ đúng trình tự thủ tục quản lý đầu tư và xây dựng của Nhà nước, đảm bảo an toàn trong quá trình thi công; công trình đưa vào sử dụng đạt yêu cầu về mục tiêu, quy mô, chất lượng và khai thác có hiệu quả.

b) Các công ty con, công ty liên kết: Công ty đang đầu tư tài chính vào các đơn vị sau:

+ Công ty cổ phần Gang thép Thái Nguyên (mã chứng khoán TIS, đăng ký giao dịch trên sàn UPCoM), mã số doanh nghiệp: 4600100155 do Phòng Đăng ký kinh doanh tỉnh Thái Nguyên cấp ngày 24/6/2009 (thay đổi lần thứ 7 vào ngày 30/3/2015). Vốn điều lệ 2.840 tỷ đồng. Ngành nghề kinh doanh chính: Sản xuất sắt, thép, gang; Bán buôn kim loại và quặng kim loại; Bán buôn nhiên liệu rắn, lỏng, khí và các sản phẩm liên quan; Gia công cơ khí và tráng phủ kim loại; Sản xuất sản phẩm chịu lửa,

vật liệu xây dựng từ đất sét; Sản xuất than cốc, sửa chữa thiết bị; Rèn, dập, ép và cán kim loại; luyện bột kim loại... Địa chỉ: Tổ 21, Phường Cam Giá, thành phố Thái Nguyên, tỉnh Thái Nguyên. Số lượng 300.000 cổ phiếu, tương đương giá trị đầu tư 3.030.000.000 đồng.

+ Đầu tư vào công ty liên kết:

Hiện tại, Công ty đang đầu tư góp vốn tại Công ty cổ phần Sản xuất Thép Việt Mỹ - VAS (trước đây là Công ty cổ phần Thép Miền Trung), mã số doanh nghiệp: 0400682519 do Phòng Đăng ký kinh doanh thành phố Đà Nẵng cấp ngày 03/12/2008 (thay đổi lần thứ 12 ngày 14/3/2014). Vốn điều lệ 140 tỷ đồng. Ngành nghề kinh doanh: Sản xuất, kinh doanh thép xây dựng; Kinh doanh vật liệu xây dựng, phôi thép, thứ liệu, phế liệu kim loại; Gia công, sản xuất các sản phẩm kim loại và phế liệu kim loại; Kinh doanh vận tải hàng hóa. Địa chỉ: Đường số 2, Khu Công nghiệp Hòa Khánh, phường Hòa Khánh Bắc, quận Liên Chiểu, thành phố Đà Nẵng. Tỷ lệ vốn góp 20,36%, tương đương 28,506 tỷ đồng (tổng số cổ phiếu là 2.850.600 cp, trong đó: số cổ phần góp vốn là 2.400.000 cp, cổ tức được chia bằng cổ phiếu từ khi góp vốn là 450.600 cp).

Công ty đã tiến hành trích lập dự phòng các khoản đầu tư theo đúng quy định của Nhà nước.

4. Tình hình tài chính của công ty tại thời điểm 31/12/2016:

a) Tình hình tài chính

ĐVT: 1.000đ

Chỉ tiêu	Năm 2015	Năm 2016	% tăng (+), giảm (-)
Tổng giá trị tài sản	525.258.148	533.542.051	+ 1,57%
Doanh thu thuần	1.902.681.927	1.688.737.662	- 11,25%
Lợi nhuận từ hoạt động kinh doanh	1.062.306	6.191.708	+ 582,8%
Lợi nhuận khác	3.049.554	322.692	- 89,4%
Lợi nhuận trước thuế	4.111.860	6.514.400	+ 58,4%
Lợi nhuận sau thuế	3.259.607	5.210.945	+ 59,8%

b) Các chỉ tiêu tài chính chủ yếu:

TT	Chỉ tiêu	ĐVT	Kỳ trước 2015	Kỳ báo cáo 2016
1	Chỉ tiêu về khả năng thanh toán			
	- Hệ số thanh toán ngắn hạn	Lần	1,09	1,06
	Tài sản ngắn hạn/Nợ ngắn hạn			
	- Hệ số thanh toán nhanh	Lần	1,03	0,92
	<u>Tài sản ngắn hạn – Hàng tồn kho</u> Nợ ngắn hạn			
2	Chỉ tiêu về cơ cấu vốn			
	- Hệ số nợ/Tổng tài sản	Lần	0,77	0,77
	- Hệ số nợ/Vốn chủ sở hữu	Lần	3,38	3,47

3	Chỉ tiêu về năng lực hoạt động			
	- Vòng quay hàng tồn kho	Vòng	8	8
	- Doanh thu thuần/Tổng tài sản	Lần	3,69	3,17
4	Chỉ tiêu về khả năng sinh lời			
	- Hệ số Lợi nhuận sau thuế/Doanh thu thuần	%	0,171	0,308
	- Hệ số Lợi nhuận sau thuế/Vốn góp chủ sở hữu	%	3,284	5,29
	- Hệ số Lợi nhuận sau thuế/Tổng tài sản	%	0,616	0,976
	- Hệ số Lợi nhuận từ hoạt động kinh doanh/Doanh thu thuần	%	0,055	0,37

5. Cơ cấu cổ đông, thay đổi vốn đầu tư của chủ sở hữu:

a) Cổ phần: Tổng số cổ phần đang lưu hành: 9.846.562 cổ phần (CP phổ thông).

b) Cơ cấu cổ đông:

Cơ cấu cổ đông tại thời điểm chốt ngày 03/3/2017 như sau:

TT	Cơ cấu cổ đông	Số lượng	Cổ phiếu sở hữu	Giá trị	Tỷ lệ trên vốn Điều lệ
1	Cổ đông trong nước	247	9.845.825	98.458.250.000	99,993%
	Cá nhân	241	6.073.557	60.735.570.000	61,682%
	Tổ chức	6	3.772.268	37.722.680.000	38,310%
2	Cổ đông ngoài nước	4	737	7.370.000	0,007%
	Cá nhân	4	737	7.370	0,007%
	Tổ chức	-	-	-	-
	Tổng cộng	251	9.846.562	98.465.620.000	100%

c) Tình hình thay đổi vốn đầu tư của chủ sở hữu:

- Ngày 01/12/2016, Tổng công ty Thép Việt Nam – CTCP (VNS) đã có Thông báo giao dịch cổ phiếu đang sở hữu tại Công ty trên sàn giao dịch HNX, cụ thể:

+ Số lượng cổ phiếu VNS sở hữu trước khi giao dịch: 8.167.424 CP, tương ứng 82,95% vốn điều lệ;

+ Số lượng cổ phiếu VNS đăng ký chào bán: 4.721.100 CP, tương ứng 47,95% vốn điều lệ;

+ Số lượng cổ phiếu VNS đã bán được (đến ngày 29/12/2016): 4.396.000 CP, tương ứng 44,65 vốn điều lệ%;

+ Số lượng cổ phiếu VNS sở hữu sau khi thực hiện giao dịch: 3.771.424 CP, tương ứng 38,3% vốn điều lệ.

6. Báo cáo tác động liên quan đến môi trường và xã hội của Công ty:

6.1. Chính sách liên quan đến người lao động:

a) Số lượng lao động, mức lương trung bình đối với người lao động:

Đến 31/12/2016, tổng số lao động toàn Công ty là 130 người, trong đó có 36 nữ. Thu nhập bình quân của người lao động năm 2016 là 7.797.000 đồng/người/tháng.

b) Chính sách lao động nhằm đảm bảo sức khỏe, an toàn và phúc lợi của người lao động:

Thực hiện nội dung Thỏa ước Lao động tập thể đã ký kết giữa Người sử dụng lao động và Đại diện Người lao động, hàng năm Công ty đều có thông báo tập trung Người lao động đi khám sức khỏe định kỳ. Năm 2016, Công ty đã tổ chức cho CBCNV đi tham quan du lịch tại Khu du lịch Sapa, tỉnh Lào Cai trong tháng 8. Ngoài ra, còn chăm lo và thực hiện đầy đủ các chế độ, chính sách của người lao động theo quy định của pháp luật (mức đóng BHXH của Công ty tăng bình quân 19% so với năm 2015).

c) Hoạt động đào tạo người lao động:

Chất lượng lao động luôn được công ty quan tâm chú trọng thông qua việc tuyển dụng và đào tạo, tập huấn chuyên môn, nghiệp vụ cho CBCNV.

6.2. Báo cáo liên quan đến trách nhiệm đối với cộng đồng địa phương:

Trong năm qua, Công ty đã tham gia công tác xã hội từ thiện, xoá đói giảm nghèo tại địa phương cũng như các tỉnh tại khu vực Miền Trung từ nguồn đóng góp của CBCNV và của Công ty, với tổng số tiền hỗ trợ 317 triệu đồng; tiếp tục phụng dưỡng 02 Bà Mẹ Việt Nam Anh hùng với mức 1.000.000 đồng/Mẹ/tháng.

III. Báo cáo và đánh giá của Ban Tổng Giám đốc:

1. Đánh giá kết quả hoạt động kinh doanh:

Năm 2016 thị trường thép diễn biến khó lường, giá tăng giảm bất thường, tình trạng cung vẫn vượt cầu và cạnh tranh ngày càng gay gắt, đặc biệt tại khu vực Miền Trung hầu hết sản phẩm thép xây dựng của các thương hiệu lớn đều có mặt, việc tiêu thụ thép chữ /V/ của Công ty bị suy giảm.

Ban Tổng Giám đốc Công ty cũng đã chủ động tìm kiếm khai thác thêm các mặt hàng mới như sản phẩm thép khác, than cốc, phôi thép... nhằm tăng sản lượng tiêu thụ và có lãi. Kết quả đạt được như sau:

- Doanh thu : 1.688 tỷ đồng;
- Khối lượng tiêu thụ : 236.119 tấn;
- Lợi nhuận trước thuế : 6,514 tỷ đồng.

2. Tình hình tài chính

a) *Tình hình tài sản:*

Về quy mô tổng tài sản tại thời điểm 31/12/2016 của Công ty tăng không đáng kể so với thời điểm cuối năm 2015 (533 / 525 tỷ đồng, tương ứng tăng 1,57%).

b) *Tình hình nợ phải trả:*

Tổng số nợ phải trả đến ngày 31/12/2016 là 414 tỷ đồng, trong đó chủ yếu nợ vay ngắn hạn Ngân hàng và nợ Nhà cung cấp 401 tỷ đồng, các khoản nợ này đều đảm bảo nguồn cân đối thanh toán như bảng phân tích nêu trên.

c) Tình hình nợ phải thu:

Số dư nợ bán hàng phải thu đầu kỳ 01/01/2016 là 370 tỷ đồng, doanh số bán hàng (cả VAT) năm 2016 là 1.857,6 tỷ đồng; thu tiền bán hàng trong năm 1.908,6 tỷ đồng và tổng dư nợ bán hàng còn phải thu đến 31/12/2016 là 319,6 tỷ đồng. Tuy nhiên, nợ quá hạn còn cao do một số khách hàng chưa thu xếp thanh toán như cam kết.

3. Những cải tiến về cơ cấu tổ chức, chính sách, quản lý:

- Những thay đổi về tổ chức mạng lưới: năm 2016, Công ty tiếp tục có Quyết định chấm dứt hoạt động Xí nghiệp Kinh doanh Kim khí số 5 trong tháng 01/2016; thành lập Chi nhánh Công ty tại tỉnh Quảng Bình trong cuối tháng 7/2016; tạm dừng hoạt động trong thời hạn 01 năm (kể từ ngày 30/11/2016) đối với Chi nhánh Công ty tại Quảng Ngãi do hoạt động kinh doanh không hiệu quả;

- Duy trì và phát triển giải pháp Văn phòng điện tử áp dụng toàn Công ty, trang thông tin điện tử (website) và hệ thống quản lý chất lượng phù hợp tiêu chuẩn ISO 9001:2008 tại văn phòng Công ty; triển khai xây dựng hệ thống nhận diện thương hiệu CEVIMETAL và triển khai việc áp dụng phần mềm kinh doanh - kế toán mới nhằm nâng cao hiệu quả quản lý, điều hành các mặt hoạt động của Công ty;

- Tiếp tục thực hiện việc tinh giảm lao động, đồng thời thay đổi dần chất lượng lao động nhằm tăng năng suất và hiệu quả.

4. Kế hoạch phát triển trong tương lai:

Theo nhận định, tình hình kinh tế Việt Nam nói chung và tình hình thị trường thép năm 2017 vẫn còn nhiều khó khăn, vì vậy Ban điều hành tiếp tục thực hiện phương án kinh doanh đảm bảo an toàn vốn, lấy hoạt động kinh doanh thép xây dựng là hoạt động cốt lõi song song với việc đẩy mạnh kinh doanh hàng xuất nhập khẩu, tiết giảm tối đa các chi phí nhằm tăng hiệu quả.

Những nhiệm vụ cần phải triển khai thực hiện trong năm 2017:

- Đẩy mạnh việc tiêu thụ các sản phẩm thép trong nước, đồng thời tiếp tục tăng khối lượng kinh doanh mặt hàng phôi thép, thép tấm nhập khẩu, mở rộng thêm các mặt hàng khác như thép hình, thép hộp, ống thép..., tìm kiếm khách hàng, thị trường tiềm năng;

- Đảm bảo cân đối vốn cho các hoạt động Công ty, hạn chế đến mức thấp nhất các rủi ro trong việc sử dụng vốn; triển khai kế hoạch thu hồi nợ tồn đọng, tiến hành xử lý và quy trách nhiệm cụ thể đối với các khoản nợ khó đòi không còn khả năng thu hồi;

- Nghiên cứu, triển khai nhiệm vụ đầu tư để Công ty phát triển trong năm 2017 và những năm tiếp theo, cụ thể:

*** Kế hoạch kinh doanh – đầu tư 2017:**

a. Kế hoạch kinh doanh:

- Doanh thu : 2.100 tỷ đồng;
- Khối lượng tiêu thụ : 235.000 tấn;
- Lợi nhuận trước thuế : 7,2 tỷ đồng;
- Cổ tức : 5%.

b. Kế hoạch đầu tư (bao gồm các dự án chuyển tiếp):

DVT: Triệu đồng

TT	Danh mục	Tổng mức đầu tư	Kế hoạch giải ngân năm 2017	Ghi chú
I	Dự án chuyển tiếp	10.000	8.400	
1	Kho 1ha Hòa Phước, Tp. Đà Nẵng	7.000	6.900	
2	Kho kín Miếu Bông, Tp. Đà Nẵng (giai đoạn II)	3.000	1.500	
II	Dự án khởi công mới	11.170	11.170	
1	Đường dân sinh và kênh dẫn nước tại xã Hòa Phước - Dự án kho 1ha Hòa Phước, Tp. Đà Nẵng	1.200	1.200	
2	Xe ô tô 5 chỗ ngồi	1.800	1.800	
3	Nâng cấp tầng 8 Tòa nhà Cevimetal tại 69 Quang Trung, Đà Nẵng	1.500	1.500	Xin ý kiến ĐHĐCĐ ủy quyền cho HĐQT
4	Kho Chi nhánh Công ty tại Tp. Nha Trang	6.000	6.000	bổ sung KH đầu tư sau khi cổ đông
5	Nâng cấp Văn phòng và kho Chi nhánh Công ty tại Đắk Lắk	670	670	Tcty Thép Việt Nam chấp thuận
	Tổng cộng	21.170	19.570	

Thuyết minh: Có bản thuyết minh kế hoạch đầu tư năm 2017 đính kèm.

5. Giải trình của Ban Tổng Giám đốc đối với kiểm toán (nếu có): Không có.

IV. Đánh giá của Hội đồng quản trị về hoạt động của Công ty:

1. *Đánh giá của Hội đồng quản trị về các mặt hoạt động của Công ty:*

Trong năm qua, Hội đồng quản trị đã lãnh đạo Công ty thực hiện đạt các chỉ tiêu chính do Đại hội đồng cổ đông giao và chỉ đạo thực hiện tốt hầu hết các kế hoạch, mục tiêu hàng quý, hàng năm; thực hiện công tác bảo toàn và phát triển vốn; quan hệ tốt với các tổ chức trong Công ty (*Đảng, Công đoàn*).

- Về công tác kinh doanh: Mặc dù tình hình thị trường trong nước và thế giới có nhiều biến động khó dự đoán, đặc biệt là giá các loại nguyên liệu cơ bản, lượng cung thép vẫn còn vượt xa cầu, ngành thép còn trong giai đoạn khó khăn nhưng Ban điều hành đã dự báo, nhận định kịp thời những diễn biến của thị trường, từ đó nắm bắt được cơ hội kinh doanh và đề ra những biện pháp, giải pháp kinh doanh có hiệu quả;

- Về công tác đầu tư: đã đầu tư đúng định hướng và hoàn thành các Nghị quyết của Cổ đông giao, góp phần làm tăng giá trị tài sản của Công ty như trình bày trong phần báo cáo của Tổng Giám đốc. Ban điều hành đã chỉ đạo triển khai đầu tư các hạng mục nhà kho kín, văn phòng cho thuê tại 69 Quang Trung nhằm khai thác các tài sản của Công ty ngày càng hiệu quả;

- Về công tác quản lý: luôn được chú trọng đúng mức, vừa tạo điều kiện cho công tác tổ chức kinh doanh có hiệu quả, vừa kiểm tra, kiểm soát được tiền, hàng, công nợ... Tuy nhiên, tình hình nợ xấu vẫn phát sinh do một số đơn vị chưa đánh giá,

thẩm định kỹ khả năng thanh toán của khách hàng dẫn đến phát sinh nợ xấu như: Xí nghiệp số 2, Chi nhánh Tp. Hồ Chí Minh, Chi nhánh Đắk Lắk và Bộ phận bán hàng Phòng KH-KD Công ty. Đánh giá chung đối với công tác quản lý nợ là chưa đạt mục tiêu của HĐQT đề ra;

- Các mặt công tác khác: có những tiến bộ đáng kể, đời sống vật chất và tinh thần của CBCNV trong Công ty luôn được nâng cao.

** Những mặt tồn tại và hạn chế trong năm qua:*

- Hoạt động kinh doanh của Công ty chưa tăng trưởng mạnh;
- Chưa khai thác cho thuê khu đất 1,1ha tại Hòa Phước, Hòa Vang, Đà Nẵng;
- Công tác quản lý nợ: Tình trạng nợ quá hạn còn cao, không đạt mục tiêu đề ra;

- Công tác quản lý chi phí: Đã kiểm soát được chi phí theo phương án kinh doanh, ngăn chặn kịp thời các đơn vị kinh doanh không hiệu quả. Tuy nhiên, Ban điều hành cần phải rà soát đánh giá mức độ tiết giảm chi phí, đảm bảo tiết kiệm hơn nữa nhằm tăng khả năng cạnh tranh của Công ty;

- Công tác đầu tư: Triển khai các dự án còn chậm, cần phải đẩy nhanh tiến độ nhằm khai thác có hiệu quả các tài sản Công ty;

- Công tác mạng lưới và lao động: Cần phải sắp xếp lại mạng lưới kinh doanh, tiếp tục rà soát đánh giá lại chất lượng lao động theo hướng tinh gọn, hiệu quả .

2. Đánh giá của Hội đồng quản trị về hoạt động của Ban Tổng Giám đốc:

Trong năm qua, Ban Tổng Giám đốc đã triển khai thực hiện đầy đủ các Nghị quyết của HĐQT và Nghị quyết của Đại hội đồng cổ đông giao. Thực hiện chuyển đổi phương thức kinh doanh và cơ cấu lại mặt hàng kinh doanh theo đúng định hướng của HĐQT và phù hợp tình hình thực tế. Hàng tháng, quý, năm có đánh giá tình hình, kết quả kinh doanh cũng như đề xuất kế hoạch kinh doanh cho kỳ đến. Kiểm tra, uốn nắn kịp thời các đơn vị vi phạm Quy chế quản lý Kinh doanh – Tài chính của Công ty.

Tuy nhiên, Ban điều hành cần chỉ đạo các bộ phận chuyên môn tăng cường hơn nữa công tác quản lý nợ bán hàng, thực hiện quyết liệt những biện pháp thu hồi nợ như khởi kiện, thi hành án, quy trách nhiệm các cá nhân liên quan... nhằm thu hồi các khoản nợ khó đòi, nợ quá hạn; ngăn ngừa và xử lý triệt để nợ xấu phát sinh.

Có kế hoạch và lộ trình thoái vốn của Công ty tại Công ty cổ phần Sản xuất Thép Việt Mỹ (VAS), Công ty cổ phần Gang thép Thái Nguyên (TISCO) để thu hồi vốn cho Công ty.

3. Các kế hoạch, định hướng của Hội đồng quản trị:

- Rà soát, đánh giá và sắp xếp lại hệ thống mạng lưới kinh doanh, thực hiện việc định biên lao động theo hướng tinh gọn, chất lượng và hiệu quả;

- Tiếp tục chủ trương đẩy mạnh kinh doanh hàng xuất nhập khẩu song song với việc kinh doanh thép sản xuất trong nước, ưu tiên tiêu thụ thép trong hệ thống VNSTEEL với mục tiêu có lãi và an toàn vốn; ngoài ra, cần nghiên cứu kinh doanh thêm mặt hàng mới (các sản phẩm thép hình, tấm lá, ống, hộp...) nhằm đa dạng hóa sản phẩm và khai thác các nguồn lực của Công ty;

- Ưu tiên việc bảo toàn và phát triển vốn, nâng cao chất lượng trong công tác đánh giá, thẩm định khách hàng;

- Khai thác có hiệu quả các tài sản và cơ sở hiện có, tăng cường quản lý chi phí nhằm tối đa hóa lợi nhuận cho Công ty.

V. Quản trị công ty:

1. Hội đồng quản trị

a) Thành viên và cơ cấu của Hội đồng quản trị:

Năm 2016, Hội đồng quản trị Công ty gồm có 05 thành viên, bao gồm:

- **Ông Thân Thanh:** Chủ tịch HĐQT Công ty.

+ Tỷ lệ đại diện sở hữu cổ phần Nhà nước (Tcty Thép Việt Nam-CTCP) có quyền biểu quyết: 2.450.227 cổ phần, tương ứng 30% vốn của Tcty tại Công ty.

+ Tỷ lệ sở hữu cổ phần cá nhân: 94.310 cổ phần

- **Ông Nguyễn Anh Hoàng:** Thành viên HĐQT – Tổng Giám đốc Công ty

+ Tỷ lệ đại diện sở hữu cổ phần Nhà nước (Tcty Thép Việt Nam-CTCP) có quyền biểu quyết: 2.450.227 cổ phần, tương ứng 30% vốn của Tcty tại Công ty.

- **Ông Nguyễn Văn Cảnh:** Thành viên HĐQT Công ty – Trưởng Ban Thanh tra Pháp chế Tcty Thép Việt Nam-CTCP

+ Tỷ lệ đại diện sở hữu cổ phần Nhà nước (Tcty Thép Việt Nam-CTCP) có quyền biểu quyết: 1.633.485 cổ phần, tương ứng với 20% vốn của Tcty tại Công ty.

+ Tỷ lệ sở hữu cổ phần cá nhân: 3.552 cổ phần

- **Ông Võ Hựu** - Thành viên HĐQT – Phó Tổng Giám đốc Công ty

+ Tỷ lệ đại diện sở hữu cổ phần Nhà nước (Tcty Thép Việt Nam-CTCP) có quyền biểu quyết: 1.633.485 cổ phần, tương ứng với 20% vốn của Tcty tại Công ty.

+ Tỷ lệ sở hữu cổ phần cá nhân: 126.327 cổ phần.

- **Ông Ngô Văn Phong** - Thành viên HĐQT – Phó Tổng Giám đốc Công ty

+ Tỷ lệ sở hữu cổ phần cá nhân: 8.674 cổ phần

b) Hoạt động của Hội đồng quản trị:

Năm 2016, HĐQT Công ty đã tổ chức 08 cuộc họp, cụ thể:

- Cuộc họp thứ nhất (ngày 30/01/2016): Xem xét, đánh giá kết quả kinh doanh quý IV và cả năm 2015. Triển khai phương hướng, nhiệm vụ kế hoạch quý I năm 2016 và thông qua một số nội dung khác. Kết quả: 5/5 thành viên nhất trí thông qua nội dung trên;

- Cuộc họp thứ hai (ngày 31/3/2016): Xem xét thông qua Đơn xin từ nhiệm thành viên Ban kiểm soát nhiệm kỳ 2015-2020 đối với ông Nguyễn Đình Chinh và thông qua việc giới thiệu, đề cử, bầu bổ sung thành viên Ban kiểm soát nhiệm kỳ 2015-2020. Kết quả: 5/5 thành viên nhất trí thông qua nội dung trên;

- Cuộc họp thứ ba (ngày 09/5/2016): Đánh giá kết quả kinh doanh quý I/2016, triển khai phương hướng, nhiệm vụ kế hoạch quý II/2016; Triển khai Nghị quyết Đại hội đồng cổ đông thường niên năm 2016 của Công ty và thông qua một số nội dung khác. Kết quả: 5/5 thành viên nhất trí thông qua nội dung trên;

- Cuộc họp thứ tư (ngày 27/6/2016): Thông qua các nội dung liên quan đến phiên họp Đại hội đồng cổ đông thường niên năm 2016 của Công ty cổ phần Sản xuất Thép Việt Mỹ. Kết quả: 4/4 thành viên nhất trí thông qua nội dung trên (01 thành viên vắng mặt có lý do);

- Cuộc họp thứ năm (ngày 29/6/2016): Thông qua Tờ trình sửa đổi Điều lệ Công ty cổ phần Sản xuất Thép Việt Mỹ (VAS) và Tờ trình giới thiệu nhân sự Người đại diện quản lý phần vốn của KKMT tại VAS và nhân sự tham gia Hội đồng quản trị, Ban kiểm soát VAS nhiệm kỳ 2016-2020. Kết quả: 4/4 thành viên nhất trí thông qua nội dung trên (01 thành viên vắng mặt có lý do);

- Cuộc họp thứ sáu (ngày 27/7/2016): Xem xét, đánh giá kết quả kinh doanh quý II và 6 tháng năm 2016. Triển khai phương hướng, nhiệm vụ kế hoạch quý III và 6 tháng cuối năm 2016; Triển khai một số nội dung khác. Kết quả: 5/5 thành viên nhất trí thông qua nội dung trên;

- Cuộc họp thứ bảy (ngày 24/10/2016): Thông qua báo cáo đánh giá kết quả kinh doanh quý III và 9 tháng năm 2016. Triển khai phương hướng, nhiệm vụ kế hoạch quý IV/2016. Kết quả: 4/4 thành viên nhất trí thông qua nội dung trên (01 thành viên vắng mặt có lý do);

- Cuộc họp thứ tám (ngày 15/12/2016): Thông qua nhận xét đánh giá kết quả công tác năm 2016 đối với Người đại diện vốn của Tcty Thép Việt Nam-CTCP tại Công ty cổ phần Kim khí Miền Trung. Kết quả: 4/4 thành viên nhất trí thông qua nội dung trên (01 thành viên vắng mặt có lý do).

c) Hoạt động của thành viên Hội đồng quản trị độc lập:

Thành viên HĐQT không tham gia điều hành đã thực hiện tốt vai trò, nhiệm vụ của mình, tham gia đầy đủ các phiên họp và các hoạt động của HĐQT, phát huy vai trò phân biện đối với các thành viên HĐQT khác và Ban điều hành.

d) Danh sách các thành viên HĐQT có chứng chỉ đào tạo về quản trị công ty:

- Ông Thân Thanh : Chủ tịch HĐQT
- Ông Nguyễn Anh Hoàng : Thành viên HĐQT, Tổng Giám đốc
- Ông Ngô Văn Phong : Thành viên HĐQT, Phó Tổng Giám đốc
- Ông Võ Hựu : Thành viên HĐQT, Phó Tổng Giám đốc
- Ông Nguyễn Văn Cảnh : Thành viên HĐQT

2. Ban Kiểm soát

a) Thành viên và cơ cấu của Ban kiểm soát:

- Bà Nguyễn Thị Mãi – Trưởng Ban kiểm soát
 - + Tỷ lệ sở hữu cổ phần cá nhân có quyền biểu quyết: 9.026 cổ phần
- Ông Lưu Thương – Thành viên Ban kiểm soát
 - + Tỷ lệ sở hữu cổ phần cá nhân có quyền biểu quyết: 1.911 cổ phần
- Bà Nguyễn Thị Tuyết Nga – Thành viên Ban kiểm soát
 - + Tỷ lệ sở hữu cổ phần cá nhân có quyền biểu quyết: 0 cổ phần

b) Hoạt động của Ban kiểm soát trong năm 2016:

Căn cứ Điều lệ Công ty, Quy chế hoạt động của Ban kiểm soát, căn cứ đặc điểm tình hình của Công ty, Ban kiểm soát đã thực hiện các công việc và tổ chức các cuộc họp cụ thể như sau:

- Ngày 09/01/2016: Ban kiểm soát họp thống nhất chương trình công tác năm 2016 và triển khai kế hoạch kiểm soát về thẩm định tình hình kinh doanh, thẩm định

báo cáo quyết toán tài chính và báo cáo đánh giá công tác quản lý, điều hành Công ty năm 2015.

- Ngày 09/3/2016: Ban kiểm soát họp thông qua báo cáo thẩm định tình hình kinh doanh, thẩm định báo cáo quyết toán tài chính và báo cáo đánh giá công tác quản lý, điều hành Công ty năm 2015 để trình ĐHĐCĐ thường niên vào ngày 12/4/2016;

- Ngày 13/04/2016: Ban kiểm soát họp thống nhất phân công nhiệm vụ trong Ban kiểm soát;

- Ngày 28/5/2016: Ban kiểm soát họp thông qua Quy chế hoạt động của Ban kiểm soát;

- Ngày 30/5/2016: Ban kiểm soát họp thống nhất đề nghị lựa chọn Công ty kiểm toán thực hiện soát xét Báo cáo tài chính 6 tháng đầu năm 2016 và kiểm toán Báo cáo tài chính năm 2016 của Công ty;

- Ngày 04/7/2016: Ban kiểm soát thống nhất kế hoạch triển khai công tác thẩm định báo cáo kinh doanh và báo cáo tài chính 6 tháng đầu năm 2016;

- Ngày 23/8/2016: Ban kiểm soát họp thông qua báo cáo thẩm định tình hình kinh doanh và soát xét báo cáo tài chính 6 tháng đầu năm 2016;

- Ngày 27/12/2016: Ban kiểm soát họp thống nhất kế hoạch triển khai công tác thẩm định báo cáo tình hình kinh doanh, báo cáo quyết toán tài chính năm 2016 và báo cáo đánh giá công tác quản lý, điều hành Công ty năm 2016 của HĐQT để trình ĐHĐCĐ thường niên năm 2016.

Ngoài ra, Trưởng Ban kiểm soát tham dự các cuộc họp của HĐQT và tham gia góp ý, chất vấn các nội dung nêu ra trong các cuộc họp của HĐQT. Trong quá trình hoạt động, Ban kiểm soát nhận được sự phối hợp và hỗ trợ của HĐQT, Ban Tổng Giám đốc cũng như các Phòng nghiệp vụ/Đơn vị trực thuộc để Ban kiểm soát thực hiện nhiệm vụ ĐHĐCĐ giao.

(Báo cáo cụ thể của Ban kiểm soát được đăng tải trên

Website công ty: cevimetal.com.vn)

3. Các giao dịch, thù lao và các khoản lợi ích của Hội đồng quản trị, Ban Tổng Giám đốc và Ban kiểm soát trong năm 2016:

a) Lương, thưởng, thù lao, các khoản lợi ích:

DVT: đồng

TT	Họ tên	Chức danh	Tiền lương	Thù lao
1	Thân Thanh	Chủ tịch HĐQT	336.000.000	
2	Nguyễn Anh Hoàng	Ủy viên HĐQT – TGD	312.000.000	
3	Nguyễn Văn Cảnh	Ủy viên HĐQT – Trưởng Ban Thanh tra Pháp chế VNSteel	Nhận tại VNSteel	48.000.000
4	Ngô Văn Phong	Ủy viên HĐQT – Phó TGD	240.000.000	
5	Võ Hựu	Ủy viên HĐQT – Phó TGD	240.000.000	
6	Nguyễn Thị Mãi	Trưởng Ban kiểm soát	204.000.000	
7	Lưu Thương	Ủy viên BKS – Phó phòng ĐT	98.400.000	36.000.000
8	Nguyễn Đình Chinh	Ủy viên BKS – Phó phòng KH-KD (từ 01/01–12/4/16)	98.400.000	10.500.000
9	Nguyễn Thị Tuyết Nga	Ủy viên BKS – Chuyên viên Phòng TC-KT VNSteel (từ 12/4/2016 đến 31/12/2016)	Nhận tại VNSteel	25.500.000

b) Giao dịch cổ phiếu của cổ đông nội bộ:

- Ông Trần Nguyễn Hoàng Nam Thành Tuấn, Kế toán trưởng Công ty đã bán 12.900 cổ phiếu;

- Ông Lưu Thương, Thành viên Ban kiểm soát Công ty đã bán 15.000 cổ phiếu.

c) Hợp đồng hoặc giao dịch với cổ đông nội bộ: Không có

d) Việc thực hiện các quy định về quản trị Công ty:

Thực hiện đầy đủ các quy định về quản trị công ty và công bố thông tin kịp thời theo quy định của Nhà nước.

VI. Báo cáo tài chính

1. Ý kiến kiểm toán:

Theo ý kiến của chúng tôi, Báo cáo tài chính đã phản ánh trung thực và hợp lý trên các khía cạnh trọng yếu tình hình tài chính của Công ty cổ phần Kim Khí Miền Trung tại ngày 31/12/2016 cũng như kết quả hoạt động kinh doanh và tình hình lưu chuyển tiền tệ cho năm tài chính kết thúc cùng ngày, phù hợp với Chuẩn mực kế toán, Chế độ kế toán doanh nghiệp Việt Nam và các quy định pháp lý có liên quan về lập và trình bày Báo cáo tài chính.

2. Báo cáo tài chính được kiểm toán:

(được đăng tải trên Website công ty: cevimetal.com.vn), bao gồm:

2.1 Bảng cân đối kế toán kết thúc ngày 31/12/2016.

2.2 Báo cáo kết quả hoạt động kinh doanh năm 2016.

2.3 Báo cáo lưu chuyển tiền tệ năm 2016.

2.4 Bản thuyết minh Báo cáo tài chính năm 2016.

Đà Nẵng, ngày 15 tháng 3 năm 2017, *nh*

ĐẠI DIỆN THEO PHÁP LUẬT CỦA CÔNG TY



TỔNG GIÁM ĐỐC

Nguyễn Anh Hoàng

Đà Nẵng, ngày 15 tháng 3 năm 2017

THUYẾT MINH KẾ HOẠCH ĐẦU TƯ NĂM 2017
(đính kèm Báo cáo thường niên năm 2016)

Đơn vị tính : Triệu đồng

TT	Danh mục	Tổng mức đầu tư	Kế hoạch giải ngân năm 2017	Tiến độ dự kiến
I	Dự án chuyển tiếp	10.000	8.400	
1	Kho 1ha Hòa Phước, Tp. Đà Nẵng	7.000	6.900	Quý I-III
2	Kho kín Miếu Bông, Tp. Đà Nẵng (giai đoạn II)	3.000	1.500	Quý II-III
II	Dự án khởi công mới	3.000	3.000	
1	Đường dân sinh và kênh dẫn nước tại xã Hòa Phước-Dự án kho 1ha Hòa Phước, Đà Nẵng (1)	1.200	1.200	Quý I-III
2	Xe ô tô 5 chỗ ngồi (2)	1.800	1.800	Quý II
3	Nâng cấp tầng 8 Tòa nhà Cevimetal tại 69 Quang Trung, Tp. Đà Nẵng để cho thuê mặt bằng (3)	1.500	1.500	Quý II-III
4	Kho Chi nhánh Công ty tại Tp. Nha Trang (4)	6.000	6.000	Quý II-III
5	Nâng cấp VP và kho CN Côngty tại ĐăkLăk (5)	670	670	Quý II-III
	TỔNG CỘNG	21.170	19.570	

I./ Thuyết minh các dự án:

1. Đối với dự án chuyển tiếp:

- Thực hiện đầu tư kho 1 ha Hòa Phước trên khu đất giáp Quốc lộ 1A (ngang 96m x sâu 105m) bao gồm các hạng mục: đổ đất san nền, tường rào công ngõ, nhà làm việc, sân nền...

- Kho kín Miếu Bông (giai đoạn II): Đầu tư nhà xưởng để kinh doanh thép hình diện tích khoảng 500m² và các hạng mục phát sinh theo nhu cầu sử dụng hoặc chưa triển khai trong năm 2016.

2. Đối với Dự án khởi công mới:

- (1) Trên khu đất hiện có đường dân sinh và kênh dẫn nước thủy lợi phục vụ tưới cho khoảng 37ha tại xã Hòa Phước, huyện Hòa Vang, thành phố Đà Nẵng. Để triển khai dự án, cần thiết phải đầu tư đường dân sinh và kênh dẫn nước mới với quy mô như hiện có nhằm không làm ảnh hưởng đến sinh hoạt và sản xuất của dân cư tại khu vực. Công ty đã kiến nghị UBND thành phố Đà Nẵng chấp thuận theo hướng Công ty đầu tư và thành phố sẽ bù trừ vào chi phí thuê đất;

- (2) Công ty hiện đang sử dụng 02 xe ô tô Toyota 5 chỗ ngồi đã sử dụng từ 8 - 12 năm, trong đó: Xe 43H-2735 sử dụng năm 2004, Xe 43S-3710 sử dụng năm 2008;

- (3) Hiện nay, Công ty đã cho các đơn vị thuê hết mặt bằng tầng 1 – 5 của Tòa nhà Cevimetal. Nâng cấp tầng 8 với diện tích 420m² (trong đó phần diện tích sử dụng chung khoảng 100m²) để cho thuê mặt bằng, tăng nguồn thu cho Công ty;

- (4) Xây dựng kho kín với diện tích khoảng 1.500m² trên khu đất diện tích 2.800m² tại 303 Lê Hồng Phong, thành phố Nha Trang để cho Công ty TNHH MTV Thép Miền Nam – VNSTEEL thuê lâu dài (theo công văn số 111/TMN-KD ngày 22/02/2017 của Công ty TNHH MTV Thép Miền Nam - VNSTEEL) và một phần sử dụng cho Chi nhánh Công ty tại Nha Trang;

- (5) Văn phòng và kho Chi nhánh Đắk Lắk đưa vào sử dụng từ tháng 6/2012 trên khu đất 3.200m². Năm 2017 sẽ sơn lại văn phòng, đổ bê tông nền 1.800m² để làm đường đi và cho thuê mặt bằng.

II./ Nguồn vốn đầu tư: Vốn Chủ sở hữu.

III./ Giải pháp thực hiện:

1. Đầu tư kết hợp với khai thác hiệu quả các dự án;
2. Đối với các đối tác thuê mặt bằng dài hạn, đối tác thuê ứng trước một phần vốn để Công ty đầu tư;
3. Cập nhật, nắm vững các văn bản pháp luật liên quan về quản lý các dự án đầu tư để tổ chức thực hiện hiệu quả các dự án, giảm chi phí đầu tư của Công ty thông qua: Lựa chọn nhà thầu có năng lực, kinh nghiệm, tổ chức chào giá cạnh tranh; đảm nhận việc cung cấp thép; tiết giảm các chi phí quản lý dự án...;
4. Triển khai chào bán hoặc hoán đổi các tài sản hiện Công ty không có nhu cầu sử dụng hoặc vị trí không còn thuận lợi để tổ chức kinh doanh nhằm thu hồi vốn để kinh doanh hoặc tái đầu tư tập trung cho các dự án của Công ty.
5. Trong quá trình thực hiện, Công ty sẽ điều chỉnh các dự án cho phù hợp với yêu cầu của tình hình thực tế.